

# FILTRE 1" À CARTOUCHE INOX AUTO-NETTOYANT MANUEL

Élimination des solides en suspension

Tête en laiton (sans plomb)

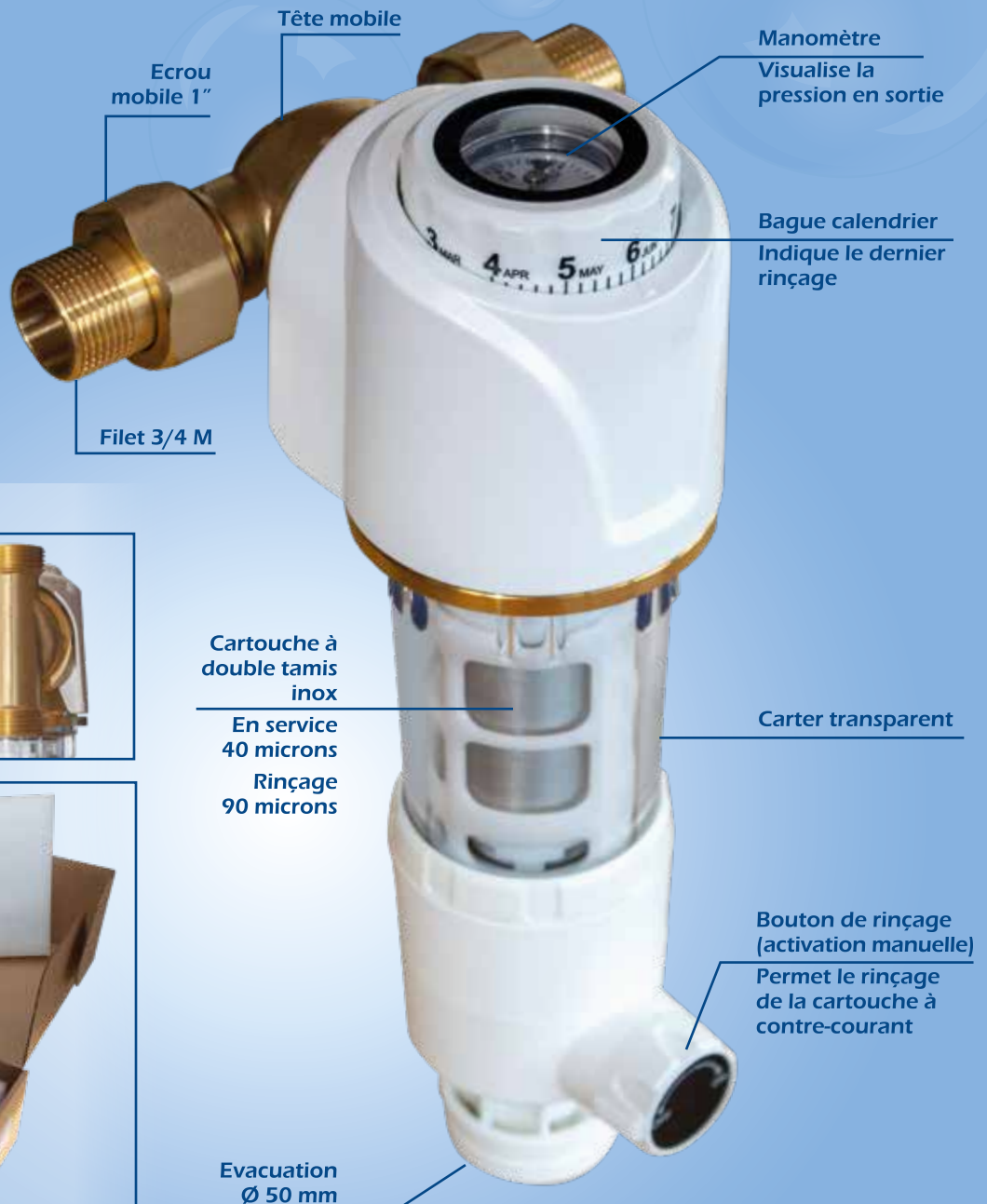
Carter transparent

Cartouche, filtre à double tamis inox à tissage plat

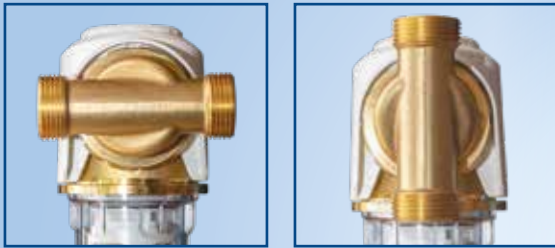
Manomètre intégré

Bague calendrier

Prêt à être placé



## TÊTE MOBILE



ACCESSOIRES DE DÉMONTAGE DU FILTRE, O-RING DE RÉSERVE ET TUYAU INCLUS



Cartouche inox



Pression 1 - 10 bar



Température 5°C - 40°C



Raccords 1" mobiles 3/4 MM inclus



Capacité 400L/h



Rinçage contre-courant (activation manuelle)



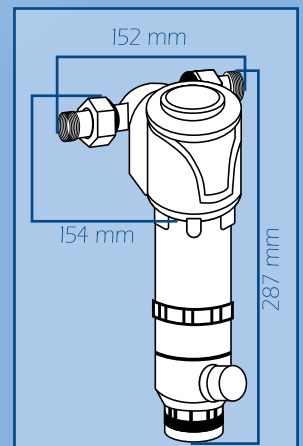
Support de montage inclus



Manomètre inclus



Bague calendrier incluse : indique le dernier rinçage



Modèles	Sans régulateur de pression intégré	Avec régulateur de pression intégré
Références	TUB060	TUB062 (non illustré)



# FILTER 1" MET ROESTVRIJSTALEN CARTRIDGE, HANDMATIG ZELFREINIGEND

Verwijdering van zwevende vaste stoffen

Kop van messing (loodvrij)

Transparante behuizing

Filtercartridge met dubbel roestvrijstalen gaas (vlak geweven)

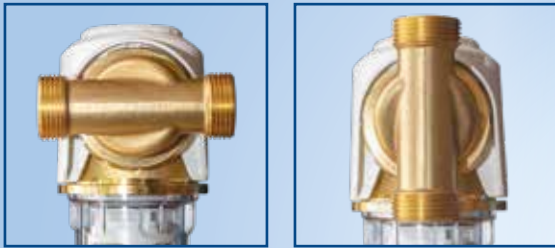
Geïntegreerde manometer

Kalenderring

Klaar voor installatie



## VERSTELBARE KOP



INCLUSIEF ACCESSOIRES VOOR DE DEMONTAGE VAN HET FILTER, RESERVE O-RING EN SLANG

 Roestvrijstalen cartridge

 Druk 1 - 10 bar

 Temperatuurbereik 5°C - 40°C

 Inclusief montagesteun

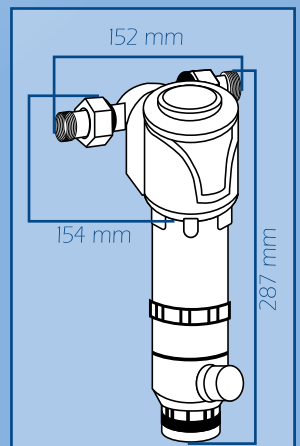
 Manometer inbegrepen

 Kalenderring inbegrepen: toont de laatste spoeling

 Inclusief aansluitstuk 1" met 3/4 MM

 Maximum debiet 400L/u

 Terugspoeling (handmatige activering)



Modellen	Zonder geïntegreerde drukregelaar	Met geïntegreerde drukregelaar
Referenties	TUB060	TUB062 (niet afgebeeld)

